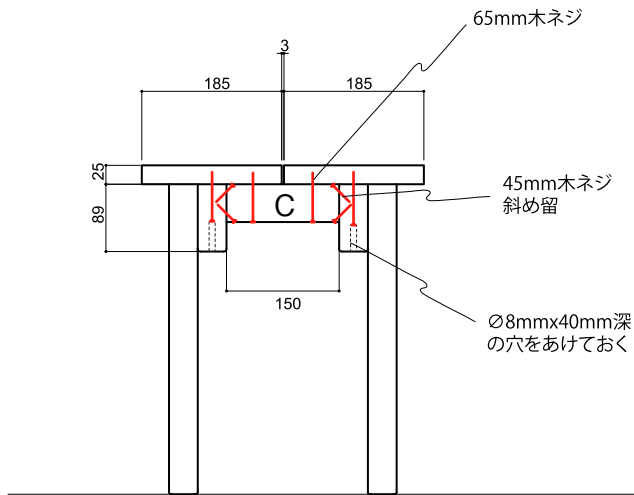
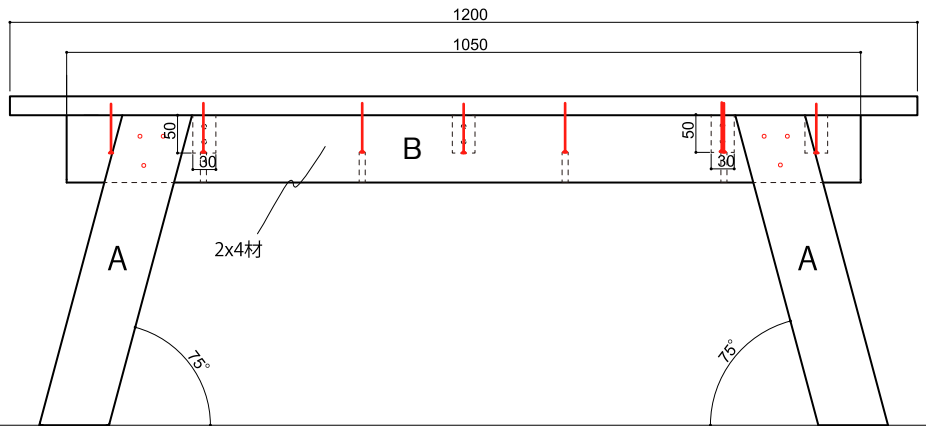


上面図 / 単位=mm



側面図 / 単位mm



正面図 / 単位=mm

